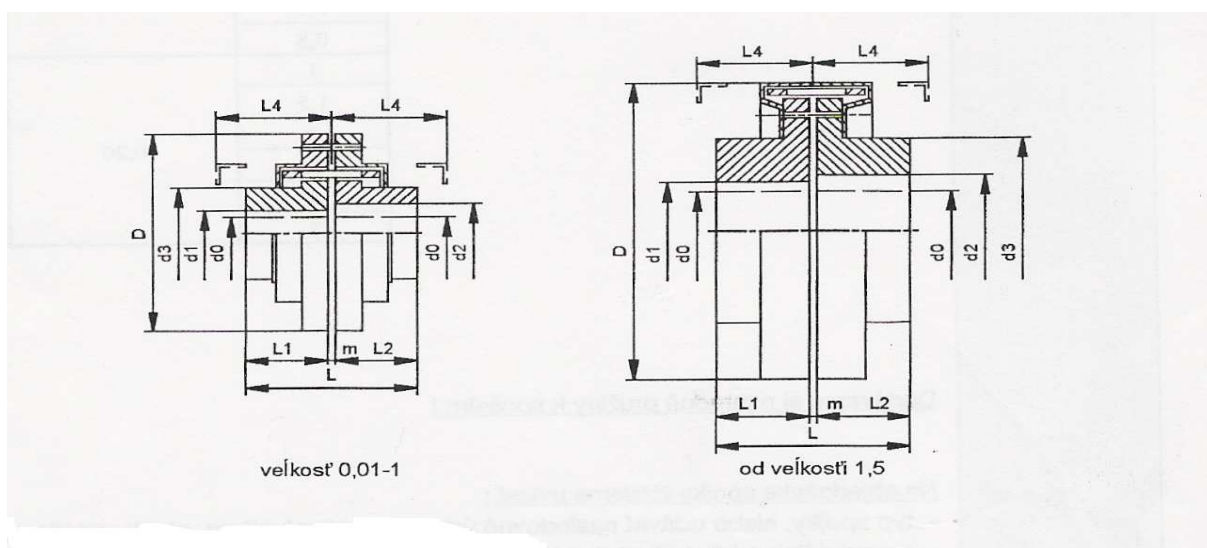


LUFAX

Ing. Ľudovít Farkaš
049 12 Gemerská Hôrka
tel.-fax: 058-7921566
mobil: 0905-719 902

Pružná pružinová spojka VPS



Popis a základná charakteristika:

Prenášajú aj väčšie a nestenoménné nárazové zaťaženie pri premennom krútiacom momente, ťažkom rozbehu a reverzácie. Uplatňujú preto pri priamom spojení najťažších strojov.

Spojka sa skladá z dvoch nábojov, z pružín a z krytu, ktorý tvorí tvorí nádrž na mazivo. Obvod kotúčov je opatrený pozdĺžnymi drážkami, v ktorých je vložená hadove vinutá oceľová pružina, prenášajúci obvodovú silu. Vypadnutie pružiny z drážok vplyvom odstredivej sily bráni oceľový kryt. Spojka pracuje spoľahlivo pri teplotách -25 až +80°C.

Hlavné rozmery a základné technické údaje:

Typ	$M_{t\ max}$	N_{\max}	D	D_{\max}	D_0	D_3	m	L_1, L_2	L	L_4	Váha
	Nm	\min^{-1}									
0,01	71	4500	125	40	15	60	2	45	92	65	4,5
0,03	244	3600	160	50	20	82	2	50	102	85	9,7
0,08	560	3000	192	65	25	110	2	70	142	85	18,5
0,15	1000	2300	250	75	30	130	2	80	162	85	34,5
0,3	2240	2250	225	85	35	145	3	90	183	135	47,5
0,5	3550	2000	290	100	40	170	2	100	202	150	67,0
0,8	5600	1700	340	125	50	215	3	115	233	150	100,0
1	7100	1450	390	130	70	220	3	130	263	150	149,0
1,5	11200	1300	420	110	75	175	3	140	282	180	158,0
				140	110	220					164,0
2	14000	1150	472	105	75	170	3	150	303	180	190,0
				125	105	200					195,0
				150	125	230					200,0
3	11200	1300	472	115	75	180	3	155	313	225	235,0
				160	115	250					250,0
4	28000	960	580	130	75	200	3	180	363	180	305,0
				165	130	260					312,0
				190	165	290					314,0
5	35500	920	605	130	75	200	3	190	383	225	422,0
				175	130	275					440,0
				200	175	310					433,0

Montážne údaje:

Veľkosť	Dovolené odchýlky os	
	Súosovosť	Rovnobežnosť
0,01-0,8	0,18	0,20
1-5	0,20	0,25

Dodávame aj náhradné pružiny

Na objednávke žiadame uviesť typ-veľkosť spojky, alebo udávať nasledovné údaje:
prenášaný výkon, otáčky, priemer hriadeľov a max. možný obežný priemer,
Počet kusov
Zvláštne požiadavky

Krátka dodacia lehota a výhodná cena